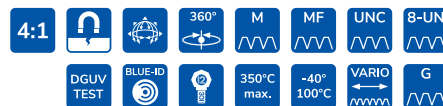


VRS-STARPOINT

Golfare maschio VARIO.



RUD RFID
CONNECT IT



VRS-F (con chiave)

VRS (senza chiave)

CARATTERISTICHE DEL PRODOTTO

- Ampia gamma di portata 0,1 t–20 t.
- ICE-BOLT non smontabile in acciaio brevettato (dall'M8 all'M24) – questo riduce la possibilità di utilizzo di viti standard inadatte. Vite speciale per un uso sicuro anche alle basse temperature; maggiore tenacità e quindi maggiore resistenza alla flessione e minore usura.
- Chiara marcatura della portata minima valevole per tutte le direzioni di carico. Portata maggiore se applicato e utilizzato al meglio.
- Disponibili anche con viti di lunghezza variabile per l'utilizzo su fori passanti o fori filettati.
- Ampia gamma di filettature disponibili.

<p>RUD ICE-BOLT. Fino a M24.</p> 	<p>Girevole di 360°.</p> <p>Semplice orientamento nella giusta direzione di carico.</p> 	<p>Disponibile con viti di lunghezza variabile.</p> 
<p>WLL Y</p> 	<p>WLL Z</p> 	<p>Chiavetta –</p> <p>Filettatura metrico-decimale</p> <p>Filettatura in pollici UNC</p> 



✓ Testato e certificato da DGUV.

Criterio di prova: GS-OA-15-04: 2015-12
Certificato no.: OA 1951039

- Girevole di 360°.
- Portata di parecchie volte superiore rispetto ai golfari tradizionali DIN 580.
- Chiavetta per operazioni di montaggio e smontaggio semplici.

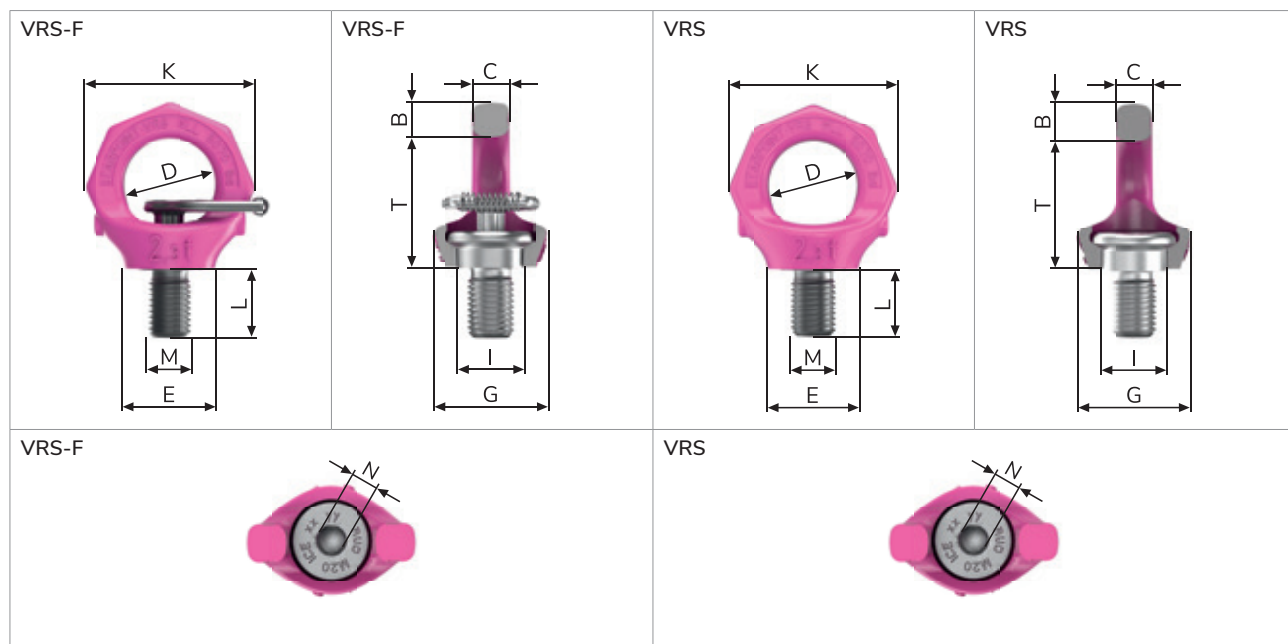
VRS-F / VRS

Filettatura metrico-decimale con e senza chiavetta.

VRS-F / VRS STARPOINT – FILETTATURA METRICO-DECIMALE CON CHIAVETTA (VRS) E SENZA CHIAVETTA.

Tipo	WLL [t]	Peso VRS-F (kg/pz.)	Peso VRS (kg/pz.)	T [mm]	B [mm]	C [mm]	D [mm]	E [mm]	G [mm]	I [mm]	K [mm]	L [mm]	M	N [mm]	Coppia serr. [Nm]	Cod. prod. VRS-F	Cod. prod. VRS
VRS-F-M6 / VRS-M6	0,1	0,07	0,07	28	9	7	20	23	28	13	37	9	M6	6	5	7900906	7900909
VRS-F-M8 / VRS-M8	0,3	0,12	0,1	35	11	9	25	25	30	16,3	47	12	M8	6	10	8500911	7100554
VRS-F-M10 / VRS-M10	0,4	0,12	0,1	35	11	9	25	25	30	16,3	47	15	M10	6	10	7104029	7100555
VRS-F-M12 / VRS-M12	0,75	0,19	0,19	42	13	10	30	30	34	19,8	56	18	M12	8	25	7101313	7100556
VRS-F-M14 / VRS-M14	0,75	0,22	0,2	42	13	10	30	30	34	19,8	56	18	M14	8	30	7999330	7100557
VRS-F-M16 / VRS-M16	1,5	0,36	0,33	49	15	13	35	36	40	23,5	65	24	M16	10	60	7101314	7100558
VRS-F-M18 / VRS-M18	1,5	0,37	0,33	49	15	13	35	36	40	23,5	65	24	M18	10	60	7903387	7992219
VRS-F-M20 / VRS-M20	2,3	0,6	0,54	58	17	16	40	41	50	29,3	76	30	M20	12	115	7101315	7100559
VRS-F-M22 / VRS-M22	2,3	0,62	0,56	58	17	16	40	41	50	29,3	76	30	M22	12	125	7992197	7904625
VRS-F-M24 / VRS-M24	3,2	1,06	0,97	70	20	19	49	51	60	35	92	36	M24	14	190	7101316	7100560
VRS-M24-SL2M	3,2	-	1	70	20	19	49	51	60	35	92	48	M24	14	190	-	7990615
VRS-F-M27 / VRS-M27	3,2	1,08	1	70	20	19	49	51	60	35	92	36	M27	14	250	7994138	7904626
VRS-F-M30 / VRS-M30	4,5	2,08	1,92	87	26	24	60	66	75	44	114	45	M30	17	330	7101317	7100561
VRS-F-M33 / VRS-M33	4,5	2,13	1,97	87	26	24	60	66	75	44	114	45	M33	17	350	7993439	7904627
VRS-F-M36 / VRS-M36	7	3,5	3,3	104	32	29	73	76	98	53	135	54	M36	22	590	7984201	7984198
VRS-F-M36-SL2M	7	-	3,3	103	32	29	73	76	98	53	135	72	M36	22	590	-	7991247
VRS-F-M42 / VRS-M42	9	5,4	5	122	36	34	85	86	109	62	157	63	M42	24	925	7984202	7984199
VRS-F-M48 / VRS-M48	12	8,1	7,6	138	42	38	94	101	128	70	179	72	M48	27	1.400	7984203	7984200
VRS-F-M56 / VRS-M56*	16	13	11,9	161	50	44	110	112	145	82	209	84	M56	32	1.400	7910836	7907508
VRS-F-M64 / VRS-M64*	20	17,8	16,2	176	55	48	120	122	157	90	228	96	M64	36	1.400	7910837	7907509

Con riserva di modifiche tecniche!



VRS-F / VRS-G

Filettatura metrico-decimale fine / filettatura metrico-decimale
con lunghezza variabile / filettatura per tubazioni.

VRS-F STARPOINT – FILETTATURA METRICO-DECIMALE FINE.

Tipo	WLL [t]	Peso (kg/pz.)	T [mm]	B [mm]	C [mm]	D [mm]	E [mm]	G [mm]	I [mm]	K [mm]	L [mm]	M	N [mm]	Coppia serr. [Nm]	Cod. prod. VRS-F
VRS-F-M8 x 1	0,3	0,12	35	11	9	25	25	30	16,3	47	12	M8 x 1	6	10	7904332
VRS-F-M12 x 1,5	0,75	0,21	42	13	10	30	30	34	19,8	56	18	M12 x 1,5	8	25	7992929
VRS-F-M16 x 1,5	1,5	0,36	49	15	13	35	36	40	23,5	65	24	M16 x 1,5	10	60	7902676
VRS-F-M20 x 2	2,3	0,6	58	17	16	40	41	50	29,3	76	30	M20 x 2	12	115	7992634
VRS-F-M24 x 2	3,2	1,06	70	20	19	49	51	60	35	92	36	M24 x 2	14	190	7992566
VRS-F-M30 x 2	4,5	2,08	87	26	24	60	66	75	44	114	45	M30 x 2	17	330	7991856
VRS-M36 x 3	7	3,3	104	32	29	73	76	98	53	135	54	M36 x 3	22	590	7992728

Con riserva di modifiche tecniche!

VRS-F STARPOINT – FILETTATURA METRICO-DECIMALE CON LUNGHEZZA VARIABILE.

Tipo	WLL [t]	Peso (kg/pz.)	T [mm]	B [mm]	C [mm]	D [mm]	E [mm]	G [mm]	I [mm]	K [mm]	L vario [mm]	M	N [mm]	Coppia serr. [Nm]	Cod. prod. VRS-F
VRS-F-M10	0,4	¹	35	11	9	25	25	30	16,3	47	16-70	M10	6	10	8600270
VRS-F-M12	0,75	¹	42	13	10	30	30	34	19,8	56	19-150	M12	8	25	8600271
VRS-F-M16	1,5	¹	49	15	13	35	36	40	23,5	65	25-120	M16	10	60	8600272
VRS-F-M20	2,3	¹	58	17	16	40	41	50	29,3	76	31-160	M20	12	115	8600273
VRS-F-M24	3,2	¹	70	20	19	49	51	60	35	92	37-140	M24	14	190	8600274
VRS-F-M30	4,5	¹	87	26	24	60	66	75	44	114	46-190	M30	17	330	8600275

¹ Il peso dipende dalla versione.

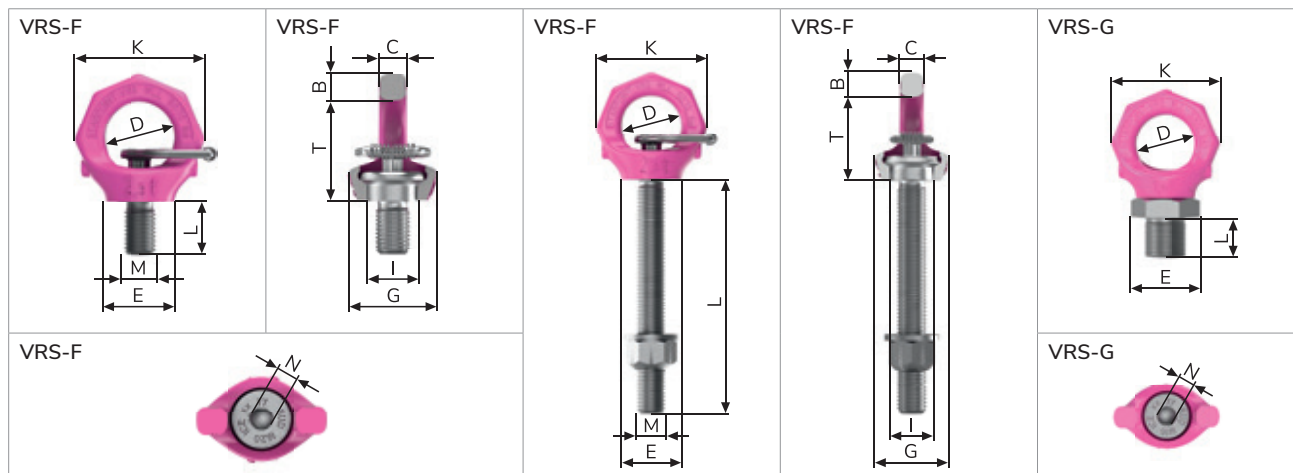
Con riserva di modifiche tecniche!

VRS-G STARPOINT – FILETTATURA PER TUBAZIONI ISO 228-1.

Tipo	WLL [t]	Peso (kg/pz.)	T [mm]	B [mm]	C [mm]	D [mm]	E [mm]	G [mm]	I [mm]	K [mm]	L [mm]	M	N [mm]	Coppia serr. [Nm]	Cod. prod. VRS-G
VRS-G 1/4"²	0,75	0,2	42	13	10	30	30	-	19,8	56	18	G 1/4"	8	25	7999269
VRS-G 1/2"	0,75	0,3	52	13	10	30	35	30	-	56	20	G 1/2"	8	25	7998682
VRS-G 3/4"	1,5	0,53	61	15	13	35	42	36	-	65	23	G 3/4"	10	60	7998880
VRS-G 1"	1,5	0,6	61	15	13	35	47	41	-	65	32	G 1"	10	60	7999163
VRS-G 1 1/4"	1,5	1	64	15	13	35	58	50	-	65	40	G 1 1/4"	10	60	7903732
VRS-G 2"	1,5	1,5	64	15	13	35	81	70	-	65	45	G 2"	10	100	7999164
VRS-G 2"	2,3	1,9	73	17	16	40	81	70	-	76	45	G 2"	12	115	7900433

² Costruito identico alla versione del VRS metrico-decimale.

Con riserva di modifiche tecniche!



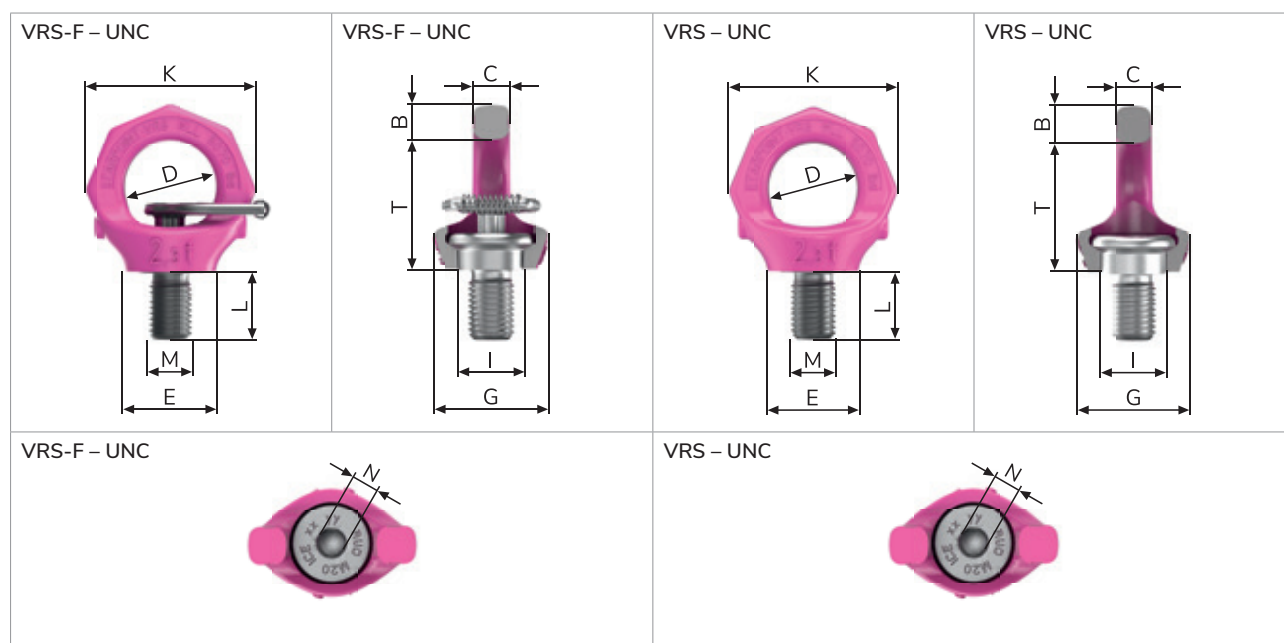
VRS-F / VRS

Filettatura in pollici UNC con e senza chiavetta.

VRS-F / VRS STARPOINT – FILETTATURA IN POLLICI UNC CON CHIAVETTA (VRS-F) E SENZA CHIAVETTA (VRS).

Tipo	WLL [t]	Peso VRS-F (kg/pz.)	Peso VRS (kg/pz.)	T [mm]	B [mm]	C [mm]	D [mm]	E [mm]	G [mm]	I [mm]	K [mm]	L [mm]	M	N [mm]	Coppia serr. [Nm]	Cod. prod. VRS-F	Cod. prod. VRS
VRS-1/4"-20UNC	0,1	-	0,24	28	9	7	20	23	28	13	37	9	1/4"-20UNC	1/4"	5	-	7999105
VRS-F 5/16"-18UNC	0,3	0,13	-	35	11	9	25	25	30	16,3	47	12	5/16"-18UNC	1/4"	10	7999106	-
VRS-F /VRS-3/8"-16UNC	0,4	0,12	0,11	35	11	9	25	25	30	16,3	47	19	3/8"-16UNC	1/4"	10	7104480	7103959
VRS-F- /VRS-7/16"-14UNC	0,4	0,12	0,1	35	11	9	25	25	30	16,3	47	19	7/16"-14UNC	1/4"	10	7904195	7903118
VRS-F- /VRS-1/2"-13UNC	0,75	0,22	0,2	42	13	10	30	30	34	19,8	56	19	1/2"-13UNC	5/16"	25	7104481	7103960
VRS-F- /VRS-5/8"-11UNC	1,5	0,35	0,54	49	15	13	35	36	40	23,5	65	24	5/8"-11UNC	3/8"	60	7104482	7103961
VRS-F- /VRS-3/4"-10UNC	1,5	0,58	0,35	58	17	16	40	41	50	29,5	76	30	3/4"-10UNC	1/2"	115	7104483	7103962
VRS-F- /VRS-7/8"-9UNC	2,3	0,61	0,7	58	17	16	40	41	50	29,5	76	33	7/8"-9UNC	1/2"	115	7104484	7103963
VRS-F- /VRS-1"-8UNC	3,2	1,04	0,97	70	20	19	49	51	60	35	92	38	1"-8UNC	9/16"	190	7104485	7103964
VRS-F- /VRS-1 1/8"-8UN	3,2	1,08	1	70	20	19	49	51	60	35	92	36	1 1/8"-8UN	9/16"	250	7903386	7999385
VRS-F- /VRS-1 1/8"-7UNC	3,2	1,08	1	70	20	19	49	51	60	35	92	36	1 1/8"-7UNC	9/16"	250	7903383	7999384
VRS-F- /VRS-1 1/4"-7UNC	4,5	2,08	1,95	87	26	24	60	66	75	44	114	48	1 1/4"-7UNC	3/4"	330	7104486	7103965
VRS-F- /VRS-1 1/2"-6UNC	7	3,6	2,9	104	32	29	73	76	98	53	135	54	1 1/2"-6UNC	7/8"	590	7104487	7103966
VRS-F- /VRS-1 3/4"-5UNC	9	4,95	4,6	122	36	34	85	86	109	62	158	63	1 3/4"-5UNC	1"	925	7104488	7103967
VRS-F-2"-4,5UNC	12	7,6	7	138	42	38	96	101	128	70	180	72	2"-4,5UNC	1 1/8"	1.400	7104469	7103968

Con riserva di modifiche tecniche!



VRS

Chiavette / chiavi a bussola.

CHIAVETTA VRS – FILETTATURA METRICO-DECIMALE.

Tipo	Peso (kg/pz.)	A [mm]	B [mm]	D [mm]	N [mm]	M	Cod. prod.
Chiavetta no. 6	0,02	-	-	-	6	M6 + M8 + M10	7983986
Chiavetta no. 8	0,02	-	-	-	8	M12 + M14	7905453
Chiavetta no. 10	0,03	-	-	-	10	M16 + M18	7903254
Chiavetta no. 12	0,04	-	-	-	12	M20 + M22	7904282
Chiavetta no. 14	0,08	-	-	-	14	M24 + M27	7904283
Chiavetta no. 17	0,12	-	-	-	17	M30 + M33	7904284
Chiavetta no. 22	0,15	-	-	-	22	M36	7904285
Chiavetta no. 24	0,3	-	-	-	24	M42	7904286
Chiavetta no. 27	0,4	-	-	-	27	M48	7904287
Chiavetta no. 32	1,1	-	-	-	32	M56	7911045
Chiavetta no. 36	1,3	-	-	-	36	M64	7911046

Con riserva di modifiche tecniche!

CHIAVETTA VRS – FILETTATURA IN POLLICI UNC.

Tipo	Peso (kg/pz.)	A [mm]	B [mm]	D [mm]	N ["]	M	Cod. prod.
Chiavetta no. 1/4"	0,02	-	-	-	1/4	5/16"-18UNC + 3/8"-16UNC + 7/16"-14UNC	7983995
Chiavetta no. 5/16"	0,02	-	-	-	5/16	1/2"-13UNC	7983996
Chiavetta no. 3/8"	0,03	-	-	-	3/8	5/8"-11UNC	7983997
Chiavetta no. 1/2"	0,04	-	-	-	1/2	3/4"-10UNC + 7/8"-9UNC	7983998
Chiavetta no. 9/16"	0,08	-	-	-	9/16	1"-8UNC + 1 1/8"-8UNC + 1 1/8"-7UNC	7983999
Chiavetta no. 5/8"	0,12	-	-	-	5/8	1 1/4"-7UNC	7984000
Chiavetta no. 7/8"	0,15	-	-	-	7/8	1 1/2"-6UNC	7984001
Chiavetta no. 1"	0,3	-	-	-	1	1 3/4"-5UNC	7984002
Chiavetta no. 1 1/8"	0,4	-	-	-	1 1/8	2"-4,5UNC	7984003

Con riserva di modifiche tecniche!

CHIAVE A BUSSOLA VRS.

Tipo	Peso (kg/pz.)	A [mm]	B [mm]	D	N [mm]	M	Cod. prod.
Chiave a bussola no. 6	0,09	118	7,5	1/2"	6	M6 + M8 + M10	7997749
Chiave a bussola no. 8	0,11	118	9	1/2"	8	M12 + M14	7997750
Chiave a bussola no. 10	0,15	138	12	1/2"	10	M16 + M18	7997751
Chiave a bussola no. 12	0,2	137	14	1/2"	12	M20 + M22	7997752
Chiave a bussola no. 14	0,24	140	16,5	1/2"	14	M24 + M27	7997753
Chiave a bussola no. 17	0,47	152	22	3/4"	17	M30 + M33	7902078
Chiave a bussola no. 22	1	192	26	1"	22	M36	7902079
Chiave a bussola no. 24	1,2	276	29	1"	24	M42	7902080
Chiave a bussola no. 27	2	304	33	1"	27	M48	7902081
Chiave a bussola no. 32	2,4	324	38	32 mm	16	M56	7908744
Chiave a bussola no. 36	3,1	324	43	36 mm	20	M64	7907745

Con riserva di modifiche tecniche!

